

1: 4-stellige alphanumerische Anzeige
 2: Programmier Tasten



Produktmerkmale

Optischer Abstandssensor
Steckverbindung
Sichtbares Laserlicht, Laserschutzklasse 2
4-stellige alphanumerische Anzeige
Messbereich 1...100 m (auf Reflektor)
Hintergrundausblendung > 100...600 m
Einsatzbereich 1...600 m

Einsatzbereich

Einsatzbereich	[m]	1...600
----------------	-----	---------

Elektrische Daten

Elektrische Ausführung		DC PNP
Betriebsspannung	[V]	18...30 DC; "supply class 2" gemäß cULus
Stromaufnahme	[mA]	< 150
Lebensdauer typ.	[h]	50000
Schutzklasse		III
Verpolungsschutz		ja

Ausgänge

Ausgangsfunktion		OUT1: Schließer / Öffner programmierbar OUT2: Schließer / Öffner programmierbar oder analog (4...20 mA / 0...10 V, skalierbar)
Strombelastbarkeit	[mA]	2 x 200
Kurzschlusschutz		getaktet
Überlastfest		ja
Analogausgang		
Stromausgang	[mA]	4...20; gemäß IEC 61131-2
- Max. Bürde	[Ω]	250
Spannungsausgang	[V]	0...10; gemäß IEC 61131-2
- Min. Bürde	[Ω]	5000

Erfassungsbereich

O1D209

O1DLF3KG

Optische Sensoren

Hintergrundausblendung	> 100...600 m
Lichtfleckdurchmesser [mm]	< 200 x 200 (Reichweite 100 m)

Mess- / Einstellbereich	
Messbereich [m]	1...100 (auf Reflektor)
Messfrequenz [Hz]	1...25

Umgebungsbedingungen	
Umgebungstemperatur [°C]	-10...60
Schutzart	IP 67

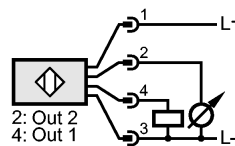
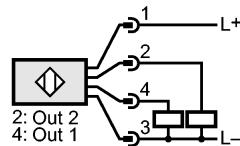
Zulassungen / Prüfungen	
EMV	EN 60947-5-2
MTTF [Jahre]	186

Mechanische Daten	
Gehäusewerkstoffe	Gehäuse: Zinkdruckguss; Frontscheibe: Glas; LED-Fenster: Polycarbonat
Gewicht [kg]	0,293

Anzeigen / Bedienelemente	
Anzeige	Schaltzustand 2 x LED gelb Betrieb LED grün Abstandswert, Programmierung 4-stellige alphanumerische Anzeige

Elektrischer Anschluss	
Anschluss	M12-Steckverbindung

Anschlussbelegung



Bemerkungen

Bemerkungen	Achtung: Laserlicht Leistung <= 4,1 mW Wellenlänge 650 nm Puls 1,3 ns Nicht in den Strahl blicken Kontakt mit Laserlicht vermeiden Laserklasse 2 EN 60825-1:2003-10
-------------	---

Verpackungseinheit [Stück]	1
----------------------------	---

Weitere Daten

Parameter	Einstellbereich	Werkseinstellung
Uni	m, feet	m
OU1	Hno, Hnc, Fno, Fnc	Hno
SP1	1.00...100.00	10.00
nSP1	1.00...100.00	8.00
FSP1	1.00...100.00	12.00
OU2	Hno, Hnc, Fno, Fnc, I, U	I
SP2	1.00...100.00	20.00
nSP2	1.00...100.00	18.00

O1D209

O1DLF3KG

Optische Sensoren

FSP2	1.00...100.00	22.00
ASP	0...100.00	0
AEP	0...100.00	75.00
rATE [Hz]	1...25	15
dS1	0...0,1...5	0
dr1	0...0,1...5	0
dS2	0...0,1...5	0
dr2	0...0,1...5	0
dAP	0...0,1...5	0
dIS	d1...3; rd1...3; OFF	d3

**Reproduzierbarkeit / Genauigkeit
Messfrequenz 25 Hz auf Reflektor**

	Reproduzierbarkeit der Messwerte	Genauigkeit
1...25 m	± 15 mm	± 35 mm
30 m	± 20 mm	± 40 mm
40 m	± 36 mm	± 56 mm
50 m	± 56 mm	± 76 mm
60 m	± 81 mm	± 101 mm
70 m	± 110 mm	± 130 mm
80 m	± 144 mm	± 164 mm
90 m	± 182 mm	± 202 mm
100 m	± 225 mm	± 245 mm

**Reproduzierbarkeit / Genauigkeit
Messfrequenz 1 Hz auf Reflektor**

	Reproduzierbarkeit der Messwerte	Genauigkeit
1...50 m	± 15 mm	± 35 mm
60 m	± 16 mm	± 36 mm
70 m	± 22 mm	± 42 mm
80 m	± 28 mm	± 48 mm
90 m	± 36 mm	± 56 mm
100 m	± 45 mm	± 65 mm

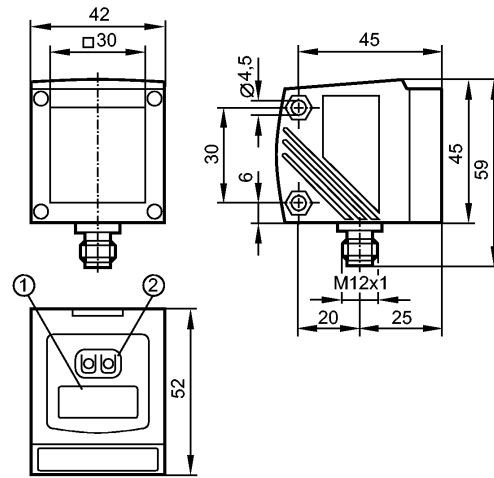
Die Werte gelten für

- konstante Umweltbedingungen: °C / 960 hPa
- Fremdlicht max.: 100 klx
- minimale Einschaltdauer in Minuten: 10

O1D209

O1DLF3KG

Photoelectric sensors



- 1: 4-digit alphanumeric display
- 2: Programming buttons



Product characteristics

Photoelectric distance sensor
Connector
Visible laser light, protection class 2 laser
4-digit alphanumeric display
Measuring range 1...100 m (on reflector)
Background suppression > 100...600 m
Application 1...600 m

Application

Application	[m]	1...600
-------------	-----	---------

Electrical data

Electrical design		DC PNP
Operating voltage	[V]	18...30 DC; "supply class 2" to cULus.
Current consumption	[mA]	< 150
Life expectancy typ.	[h]	50000
Protection class		III
Reverse polarity protection		yes

Outputs

Output function		OUT1: normally open / closed programmable OUT2: normally open / closed programmable or analogue (4...20 mA / 0...10 V, scalable)
Current rating	[mA]	2 x 200
Short-circuit protection		pulsed
Overload protection		yes
Analogue output		
current output	[mA]	4...20; according to IEC 61131-2
- Max. load	[Ω]	250
voltage output	[V]	0...10; according to IEC 61131-2
- Min. load	[Ω]	5000

Range

O1D209

O1DLF3KG

Photoelectric sensors

Background suppression	> 100...600 m
Light spot diameter [mm]	< 200 x 200 (Sensing range 100 m)

Measuring / setting range

Measuring range [m]	1...100 (on reflector)
Sampling rate [Hz]	1...25

Environment

Ambient temperature [°C]	-10...60
Protection	IP 67

Tests / approvals

EMC	EN 60947-5-2
MTTF [Years]	186

Mechanical data

Housing materials	housing: diecast zinc; window: glass; LED window: polycarbonate
Weight [kg]	0.293

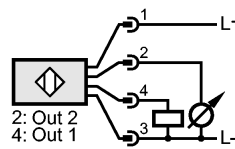
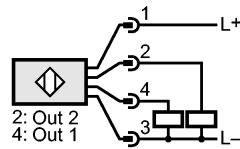
Displays / operating elements

Display	Switching status 2 x LED yellow Operation LED green Distance, programming 4-digit alphanumeric display
---------	--

Electrical connection

Connection	M12 connector
------------	---------------

Wiring



Remarks

Remarks	Caution: Laser Light Power <= 4.1 mW wavelength = 650 nm pulse 1.3 ns Do not stare into beam Avoid exposure Class 2 laser product EN 60825-1:2003-10
---------	--

Pack quantity [piece]	1
-----------------------	---

Other data

Parameter	Setting range	Factory setting
Uni	m, feet	m
OU1	Hno, Hnc, Fno, Fnc	Hno
SP1	1.00...100.00	10.00
nSP1	1.00...100.00	8.00
FSP1	1.00...100.00	12.00
OU2	Hno, Hnc, Fno, Fnc, I, U	I
SP2	1.00...100.00	20.00
nSP2	1.00...100.00	18.00

O1D209

O1DLF3KG

Photoelectric sensors

FSP2	1.00...100.00	22.00
ASP	0...100.00	0
AEP	0...100.00	75.00
rATE [Hz]	1...25	15
dS1	0...0.1...5	0
dr1	0...0.1...5	0
dS2	0...0.1...5	0
dr2	0...0.1...5	0
dAP	0...0.1...5	0
dIS	d1...3; rd1...3; OFF	d3

Repeatability / Accuracy
Sampling rate 25 Hz on reflector

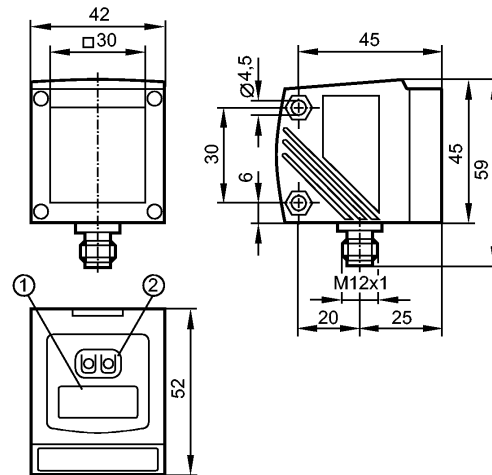
	Repeatability of the measured values	Accuracy
1...25 m	± 15 mm	± 35 mm
30 m	± 20 mm	± 40 mm
40 m	± 36 mm	± 56 mm
50 m	± 56 mm	± 76 mm
60 m	± 81 mm	± 101 mm
70 m	± 110 mm	± 130 mm
80 m	± 144 mm	± 164 mm
90 m	± 182 mm	± 202 mm
100 m	± 225 mm	± 245 mm

Repeatability / Accuracy
Sampling rate 1 Hz on reflector

	Repeatability of the measured values	Accuracy
1...50 m	± 15 mm	± 35 mm
60 m	± 16 mm	± 36 mm
70 m	± 22 mm	± 42 mm
80 m	± 28 mm	± 48 mm
90 m	± 36 mm	± 56 mm
100 m	± 45 mm	± 65 mm

The values apply at

- constant ambient conditions: °C / 960 hPa
- extraneous light max.: 100 klx
- minimum power-on time in minutes: 10



- 1: Visualisation alphanumérique à 4 digits
 2: Boutons-poussoirs de programmation



Caractéristiques du produit

Détecteur de distance optique
Raccordement par connecteur
Lumière laser visible, protection classe 2
Visualisation alphanumérique à 4 digits
Etendue de mesure 1...100 m (sur réflecteur)
Suppression de l'arrière-plan > 100...600 m
Application 1...600 m

Application

Application	[m]	1...600
-------------	-----	---------

Données électriques

Technologie		DC PNP
Tension d'alimentation	[V]	18...30 DC; "supply class 2" selon cULus
Consommation	[mA]	< 150
Longévité typ.	[h]	50000
Classe de protection		III
Protection contre l'inversion de polarité		oui

Sorties

Sortie		OUT1: normalement ouvert / fermé programmable OUT2: normalement ouvert / fermé programmable ou analogique (4...20 mA / 0...10 V, réglable)
Courant de sortie	[mA]	2 x 200
Protection courts-circuits		pulsé
Protection surcharges		oui
Sortie analogique		
sortie courant	[mA]	4...20; selon CEI 61131-2
- Charge maxi	[Ω]	250
sortie tension	[V]	0...10; selon CEI 61131-2
- Charge mini	[Ω]	5000

O1D209

O1DLF3KG

Détecteurs optoélectroniques

Portée	
Suppression de l'arrière-plan	> 100...600 m
Diamètre du spot lumineux [mm]	< 200 x 200 (Portée 100 m)
Etendue de mesure / plage de réglage	
Etendue de mesure [m]	1...100 (sur réflecteur)
Fréquence d'échantillonnage [Hz]	1...25
Conditions d'utilisation	
Température ambiante [°C]	-10...60
Protection	IP 67
Tests / Homologations	
CEM	EN 60947-5-2
MTTF [Années]	186
Données mécaniques	
Matières boîtier	boîtier: zamac; panneau avant : verre; fenêtre LED: polycarbonate
Poids [kg]	0,293
Afficheurs / éléments de service	
Indication	Indication de commutation 2 x LED jaune Disponibilité LED vert Distance, programmation Visualisation alphanumérique à 4 digits
Raccordement électrique	
Raccordement	Connecteur M12
Branchement	
Remarques	
Remarques	<p>Lumière laser Puissance $\leq 4,1$ mW longueur d'onde = 650 nm Impulsion 1,3 ns Ne pas regarder dans le faisceau Eviter l'exposition au faisceau Produit laser classe 2 EN 60825-1:2003-10</p>
Quantité [pièce]	1

Données supplémentaires		
Paramètre	Plage de réglage	Réglage usine
Uni	m, pieds	m
OU1	Hno, Hnc, Fno, Fnc	Hno
SP1	1.00...100.00	10.00
nSP1	1.00...100.00	8.00
FSP1	1.00...100.00	12.00
OU2	Hno, Hnc, Fno, Fnc, I, U	I
SP2	1.00...100.00	20.00

O1D209

O1DLF3KG

Détecteurs optoélectroniques

nSP2	1.00...100.00	18.00
FSP2	1.00...100.00	22.00
ASP	0...100.00	0
AEP	0...100.00	75.00
rATE [Hz]	1...25	15
dS1	0...0,1...5	0
dr1	0...0,1...5	0
dS2	0...0,1...5	0
dr2	0...0,1...5	0
dAP	0...0,1...5	0
dIS	d1..3; rd1...3; OFF	d3

Répétabilité du seuil / Précision
Fréquence d'échantillonnage 25 Hz sur réflecteur

	répétabilité des valeurs mesurées	Précision
1...25 m	± 15 mm	± 35 mm
30 m	± 20 mm	± 40 mm
40 m	± 36 mm	± 56 mm
50 m	± 56 mm	± 76 mm
60 m	± 81 mm	± 101 mm
70 m	± 110 mm	± 130 mm
80 m	± 144 mm	± 164 mm
90 m	± 182 mm	± 202 mm
100 m	± 225 mm	± 245 mm

Répétabilité du seuil / Précision
Fréquence d'échantillonnage 1 Hz sur réflecteur

	répétabilité des valeurs mesurées	Précision
1...50 m	± 15 mm	± 35 mm
60 m	± 16 mm	± 36 mm
70 m	± 22 mm	± 42 mm
80 m	± 28 mm	± 48 mm
90 m	± 36 mm	± 56 mm
100 m	± 45 mm	± 65 mm

Les valeurs sont valables pour les conditions suivantes :

- conditions environnementales constantes : °C / 960 hPa
- lumière extérieure max. : 100 klx
- temps minimum de mise sous tension en minutes : 10